

WHIRLPOOL AMAZON SWIM SPA



Der AMAZON SPA ist mit einer Liege und zwei ergonomischen Sitzplätzen und hohem Komfort ausgestattet. Der Schwimmbadbereich ist auf beiden Seiten mit einer Einstiegstreppe versehen und fünf starke Gegenstromdüsen sorgen für ausreichende Strömung damit das Gegenanschwimmen optimal gewährleistet wird. Mit einem AMAZON SPA Swimspa haben sie einen Pool und Ihren Relax-Bereich in einer Einheit vereint.



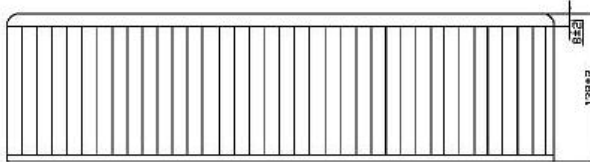


AMAZON SWIMSPA

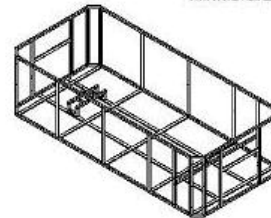
Allgemeine Informationen	STANDARD	LUXE
Abmessungen	500 x 230 x 138 (± 2 cm)	500 x 230 x 138 (± 2 cm)
Sitzenanzahl (Sitze / Liegeflächen)	2 / 1	2 / 1
Gesamtanschlusswert	230 V (5.300W / 8.300W)	230 V (6.200 W / 9.200W)
Wasserkapazität	8500 l	8500 l
Gewicht Leer - befüllt	780 kg - 9380 kg	810 kg - 9410 kg
Optionen	STANDARD	DELUXE
Aromatherapie + Ozonanlage + LED-Farblicht-Therapie	Option	Option
Zedernholzverkleidung aus Rotzeder	-	-
PVC Verkleidung	ja	ja
Isolierabdeckung	ja	ja
Soundsystem	-	Option
Edelstahlaufsätze für Düsen	-	ja
Ausstattungen Izaro	STANDARD	DELUXE
Hilfs-Panel	-	ja
Düsen	21	25
Gegenstrom	5 x Turbo jets	5 x Turbo jets
Wasserfall	nein	ja
Fontänen	ja	ja
Massagepumpe/Swim	2 x 3 CV	2 x 3 CV
Ozon-system	ja	ja
Umlaufpumpe	ja (0.28 kW)	ja (0.28 kW)
Licht-System	1 x LED white	1 X LED white
Gebläse	nein	ja (0.9 kW)
Standaard Elektrowärmtetauscher	3 kW	3 kW
Kopfstützen	1	1
Unterkonstruktion	Stahl	Stahl
Filteranzahl	1 x 100 ft ²	2 x 100 ft ²

Datenblätter für AMAZON SWIM SPA

EL DISEÑO DEL MUEBLE PUEDE
VARIAR SEGÚN VERSIONES
THE CABINET DESIGN CAN CHANGE
DEPENDING ON THE VERSION
LE DESIGN DE L'HABILLAGE
DEPEND DE LA VERSION DU SPA

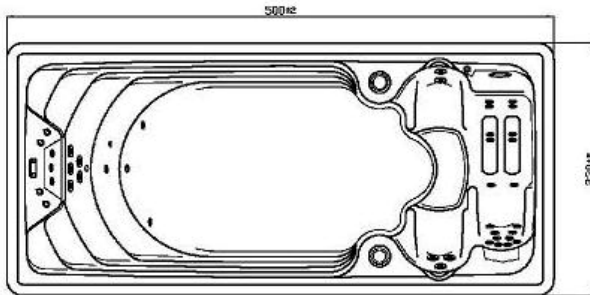


ESTRUCTURA METÁLICA
METALLIC STRUCTURE
STRUCTURE MÉTALLIQUE



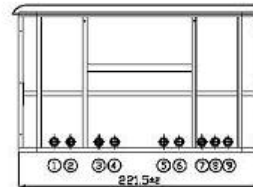
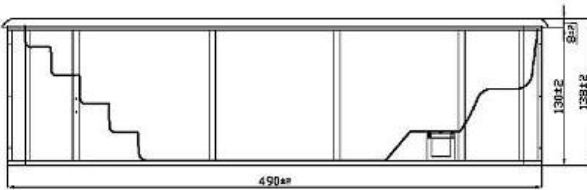
EL NÚMERO Y DISPOSICIÓN DE LOS JETS
PUEDEN VARIAR SEGÚN VERSIONES
NUMBER AND DISTRIBUTION OF JETS CAN
CHANGE DEPENDING ON THE VERSION
LE NOMBRE ET PLACEMENT DES BUSES
PEUVENT CHANGER SELON VERSION

→ ACCESO CONEXIONES CUADRO ELÉCTRICO
ELECTRICAL BOARD CONNECTIONS ACCESS
ACCES AUX RACCORDEMENTS
→ DESAGÜE EXTERIORS
EXTERNAL DRAIN
→ VIDANÇE EXTERIEUR



MEDIDAS EN CM.
DIMENSIONS IN CM.
DIMENSIONS EN CM

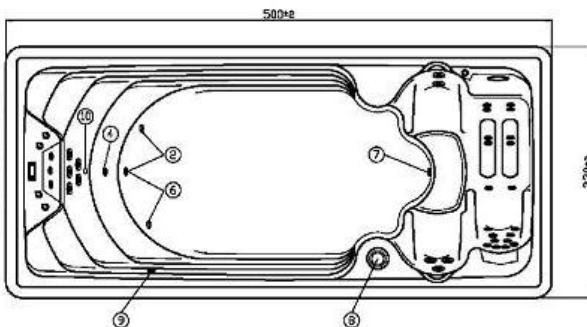
NOS RESERVAMOS EL DERECHO DE CAMBIAR TOTAL O PARCIALMENTE LAS CARACTERÍSTICAS DE ESTE PRODUCTO.
WE RESERVE THE RIGHT TO CHANGE ALL OR PART OF THE FEATURES OF THIS ARTICLE.
NOUS NOUS RESERVONS LE DROIT DE MODIFIER TOTALEMENT OU PARTIELLEMENT LES CARACTERISTIQUES DE CE PRODUIT.



CONEXIONES / CONNECTIONS / RACCORDEMENTS	
1 Aire Blower	1 x Ø 1 1/2"
2 Succión bomba masaje Massage pump suction Aspiration pompe à massage	2 x Ø 2"
3 Jets	2 x Ø 2"
4 Retorno de filtración Filtration return inlet Retournelement	1 x Ø 1 1/2"
7 Succión de Fondo bomba filtración Filter pump suction bottom Aspiration de Fond pour pompe à filtration	1 x Ø 1 1/2"
8 Succión de sidrer bomba filtración Filter pump suction sidrer Aspiration sidrer pour pompe à filtration	1 x Ø 1 1/2"
9 Tapa para Infilafondos Filter pump suction vacuum cleaner Tape d'aspiration pour balai	1 x Ø 1 1/2"
10 Foco de leds de 12 V Led's Light 12 V Projecteur led de 12 V	

• La distribución de las conexiones puede variar.
• The distribution of the connections can be changed.
• La distribution des raccorremnts peut être change.

→ ACCESO CONEXIONES
CONNECTIONS ACCESS
→ ACCES AUX RACCORDEMENTS



MEDIDAS EN CM.
DIMENSIONS IN CM.
DIMENSIONS EN CM

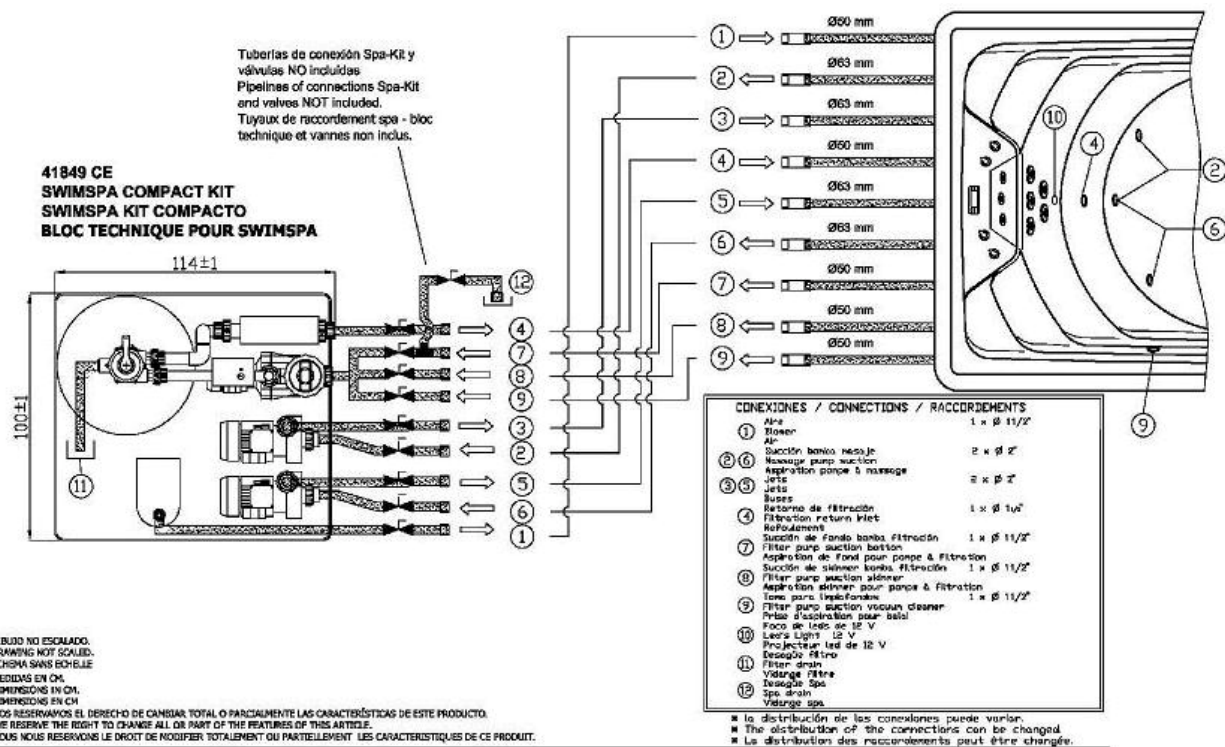
EL NÚMERO Y DISPOSICIÓN DE LOS JETS PUEDEN VARIAR SEGÚN VERSIONES
NUMBER AND DISTRIBUTION OF JETS CAN CHANGE DEPENDING ON THE VERSION
LE NOMBRE ET PLACEMENT DES BUSES PEUVENT CHANGER SELON VERSION

NOS RESERVAMOS EL DERECHO DE CAMBIAR TOTAL O PARCIALMENTE LAS CARACTERÍSTICAS DE ESTE PRODUCTO.
WE RESERVE THE RIGHT TO CHANGE ALL OR PART OF THE FEATURES OF THIS ARTICLE.
NOUS NOUS RESERVONS LE DROIT DE MODIFIER TOTALEMENT OU PARTIELLEMENT LES CARACTERISTIQUES DE CE PRODUIT.

Profundidad mínima del foso a realizar 130 cm.
Minimum depth of the spa hole 130 cm.
Profondeur minimal de la fosse à effectuer : 130cm



ESTRUCTURA METÁLICA
METALLIC STRUCTURE
STRUCTURE MÉTALLIQUE



Schwimmbad, Wellness, Bad

Dr.-Wolff-Str. 6
 14542 Werder OT Glindow

Info@schwimmbadbauer.de

Tel: 03327 / 42232
 Fax: 03327 / 731652

[Impressum](#)